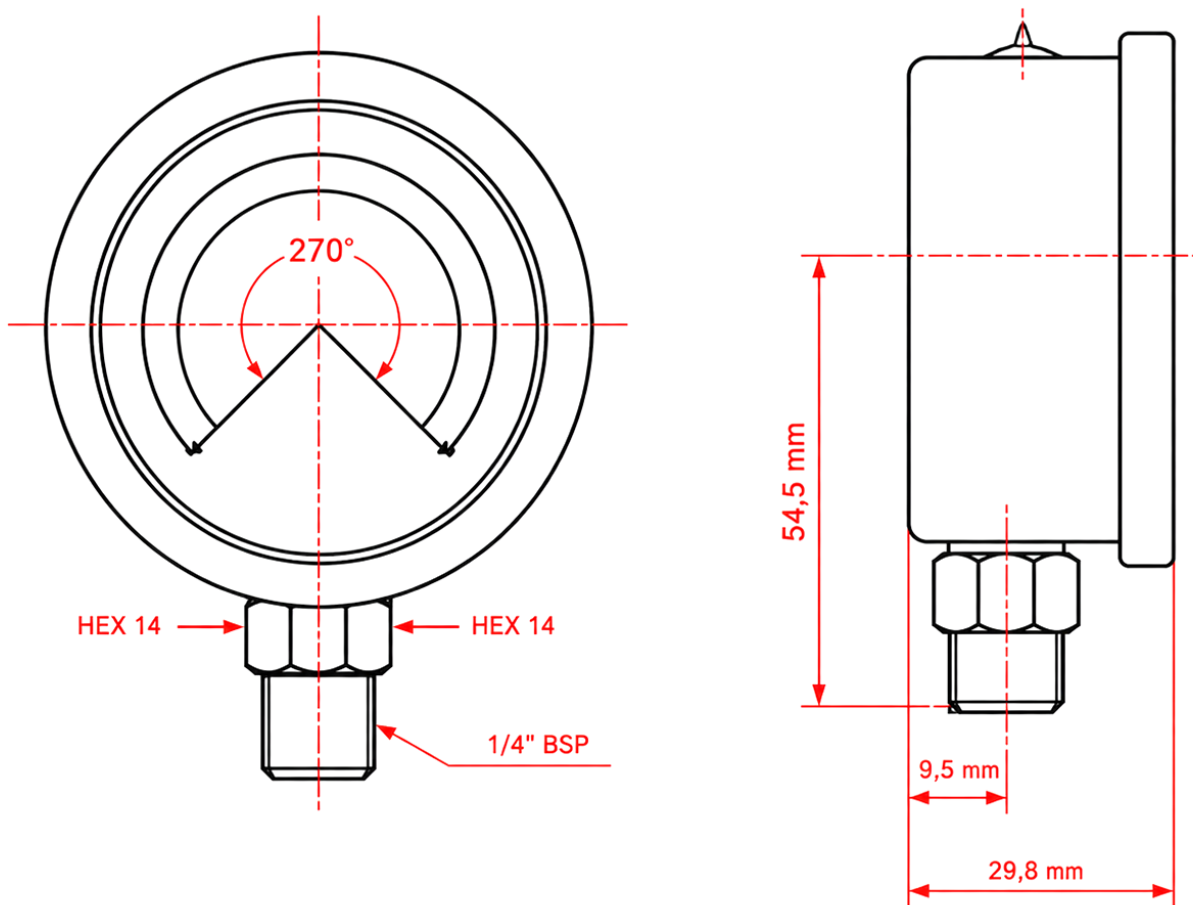


## DIMENZIJE - TEHNIČNI LIST

### DIMENSIONS - TECHNICAL DATA SHEET

#### VAKUUMMETER DN63 VERTICAL -1 - 0 BAR - 1/4



ŠIFRA / CODE	NAVOJ / THREAD [" BSP]	SKALA / SCALE [bar]	MATERIAL
12226	1/4	-1 - 0	<b>Ohišje / Case:</b> nerjaveče jeklo 304 / stainless steel 304  <b>Obroč / Ring:</b> nerjaveče jeklo 304 / stainless steel 304  <b>Steklo / Window:</b> polikarbonat (steklo) / polycarbonate (glass)  <b>Priključek / Socket &amp; Connection:</b> medenina / brass

Natančnost / Accuracy: 1,6%

Temperaturno območje / Temperature: -20 - +60

